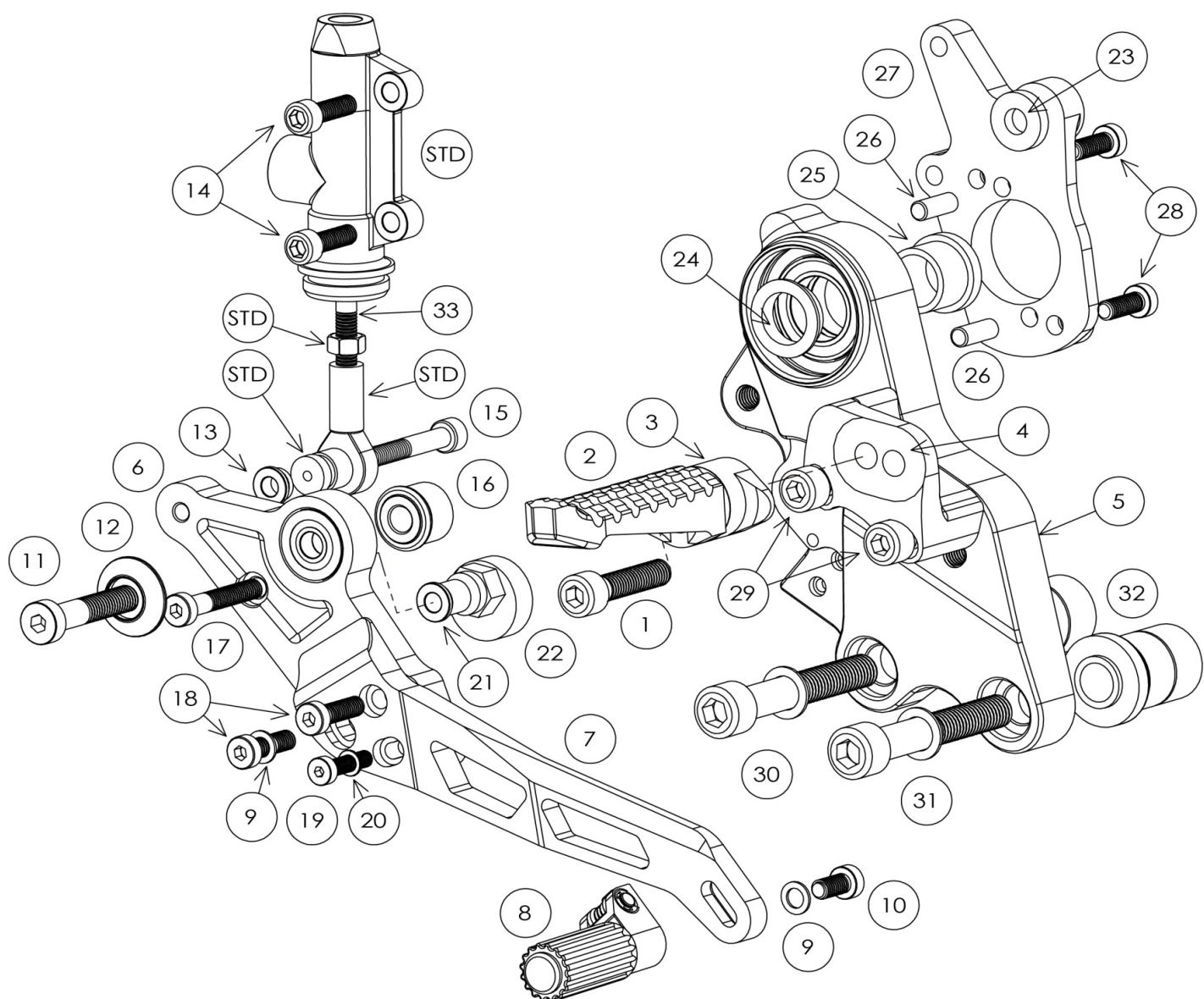


Hypermotard 950 ライディングステップキット Rh (ブレーキ側)



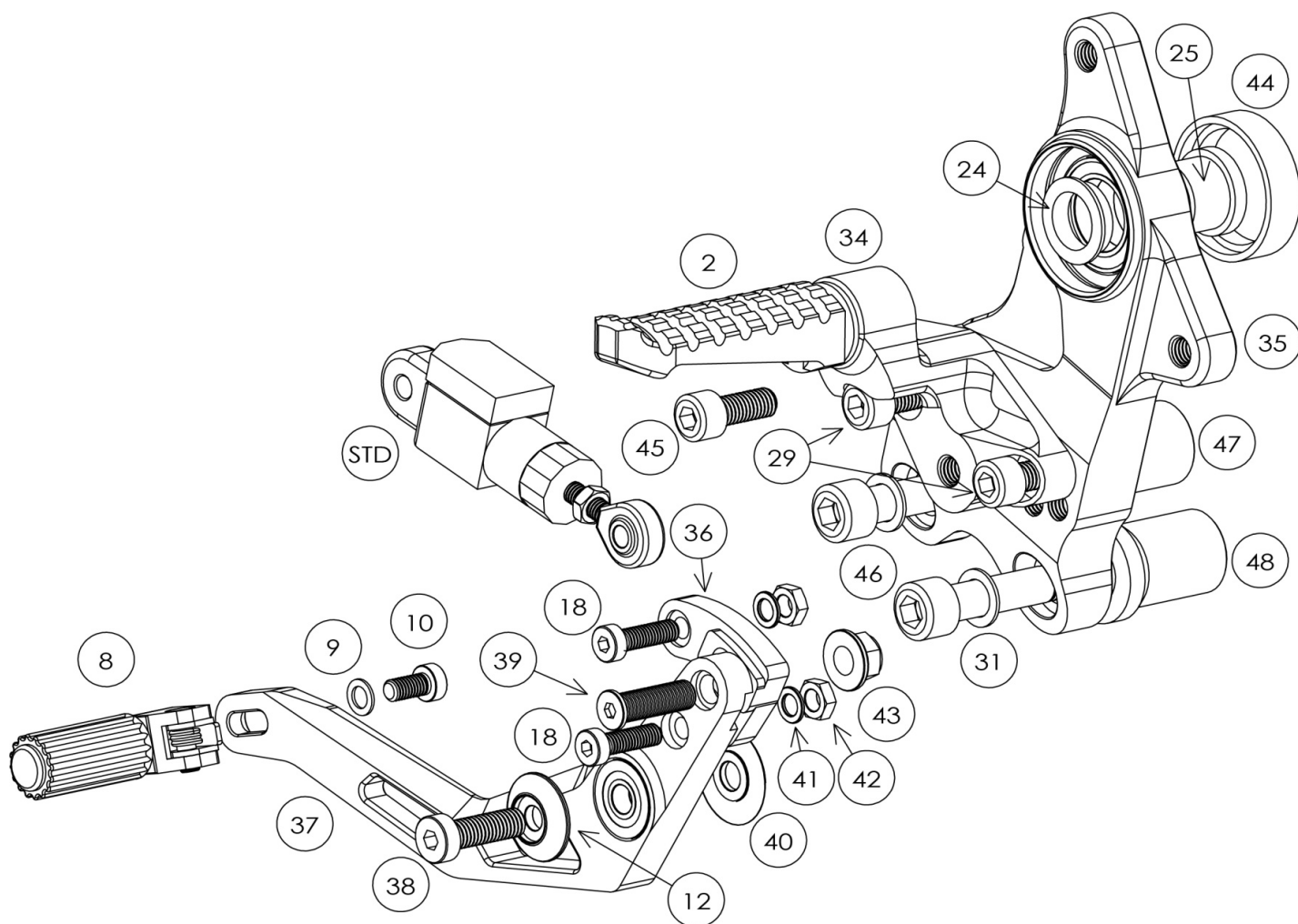
No.	パーツ名	数量	備考	No.	パーツ名	数量	備考
1	六角穴付きボルトM8L35	1	※1	18	六角穴付き低頭ボルトM6L20	2	※1
2	フラットステップバー 75mm	1		19	六角穴付き低頭ボルトM5L20	1	※1
3	ステップバー偏心ボス	1		20	SUS ワッシャ M5	1	
4	ステップベース R	1		21	ピロカラー 12mm (BK)	1	
5	ベースブラケット R	1		22	ブレーキペダルストッパー	1	
6	チェンジペダル B	1		23	タンデムステップカラー	1	
7	チェンジペダル A	1		24	ベアリング インナーカラー L5.5(WT)	1	
8	ペダル先 可倒 L	1		25	ベアリング インナーカラー L16(WT)	1	
9	SUS 丸ワッシャ M6	2		26	ダウエルピン M6L16	2	
10	六角穴付き低頭ボルトM6L12	1		27	マスターステー	1	
11	六角穴付き低頭ボルトM8L40	1	※2	28	六角穴付き低頭ボルトM6L16	2	※2
12	SUSペダルカラー-O(5.2T)OUT	1		29	六角穴付きボルトM8L22	2	※1
13	ピロカラー 5mm (WT)	1		30	六角穴付きボルトM10L65	2	
14	六角穴付きボルトM6L20	2	※1	31	SUS ワッシャ M10	2	
15	六角穴付きボルトM6L40	1	※2	32	ベースブラケットカラー R L34.5	2	
16	アルミ ブレーキペダルカラー	1		33	プッシュロッド L60	1	
17	六角穴付き低頭ボルトM6L35	1	※1				

※1: ネジロック剤塗布(ロックタイト243、ビブラタイト121 中強度相当推奨)

※2: ネジロック剤塗布(ロックタイト263、ビブラタイト140 高強度相当推奨)

※3: STD⇒純正ステップに付いている部品を使用する。

Hypermotard 950 ライディングステップキット Lh(クラッチ側)



No.	パーツ名	数量	備考	No.	パーツ名	数量	備考
2	フラットステップバー 75mm	1		37	ブレーキペダル A	1	
8	ペダル先 可倒 L	1		38	六角穴付き低頭ボルトM8L25	1	※2
9	SUS 丸ワッシャ M6	1		39	六角穴付き極低頭ボルトM8L25(小径)	1	※1
10	六角穴付き低頭ボルトM6L12	1		40	SUSペダルカラー-C(2T) OUT	1	
12	SUSペダルカラー-O(5.2T) OUT	1		41	SUS ワッシャ M6	2	
18	六角穴付き低頭ボルトM6L20	2	※1	42	薄型 ロックナット M6	2	
24	ベアリング インナーカラー L5.5(WT)	1		43	フランジロックナット M8	1	
25	ベアリング インナーカラー L16(WT)	1		44	ベアリング アウターカラー L10	1	
29	六角穴付きボルトM8L22	2	※1	45	六角穴付きボルトM8L20	1	※2
31	SUS ワッシャ M10	2		46	六角穴付きボルトM10L70	2	
34	ステップベース L	1		47	ベースブラケットカラー L L43.8	1	
35	ベースブラケット L	1		48	ベースブラケットカラー L L35.6	1	
36	ブレーキペダル B	1					

※1:ネジロック剤塗布(ロックタイト243、ビブラタイト121 中強度相当推奨)

※2:ネジロック剤塗布(ロックタイト263、ビブラタイト140 高強度相当推奨)

※3:STD⇒純正ステップに付いている部品を使用する。