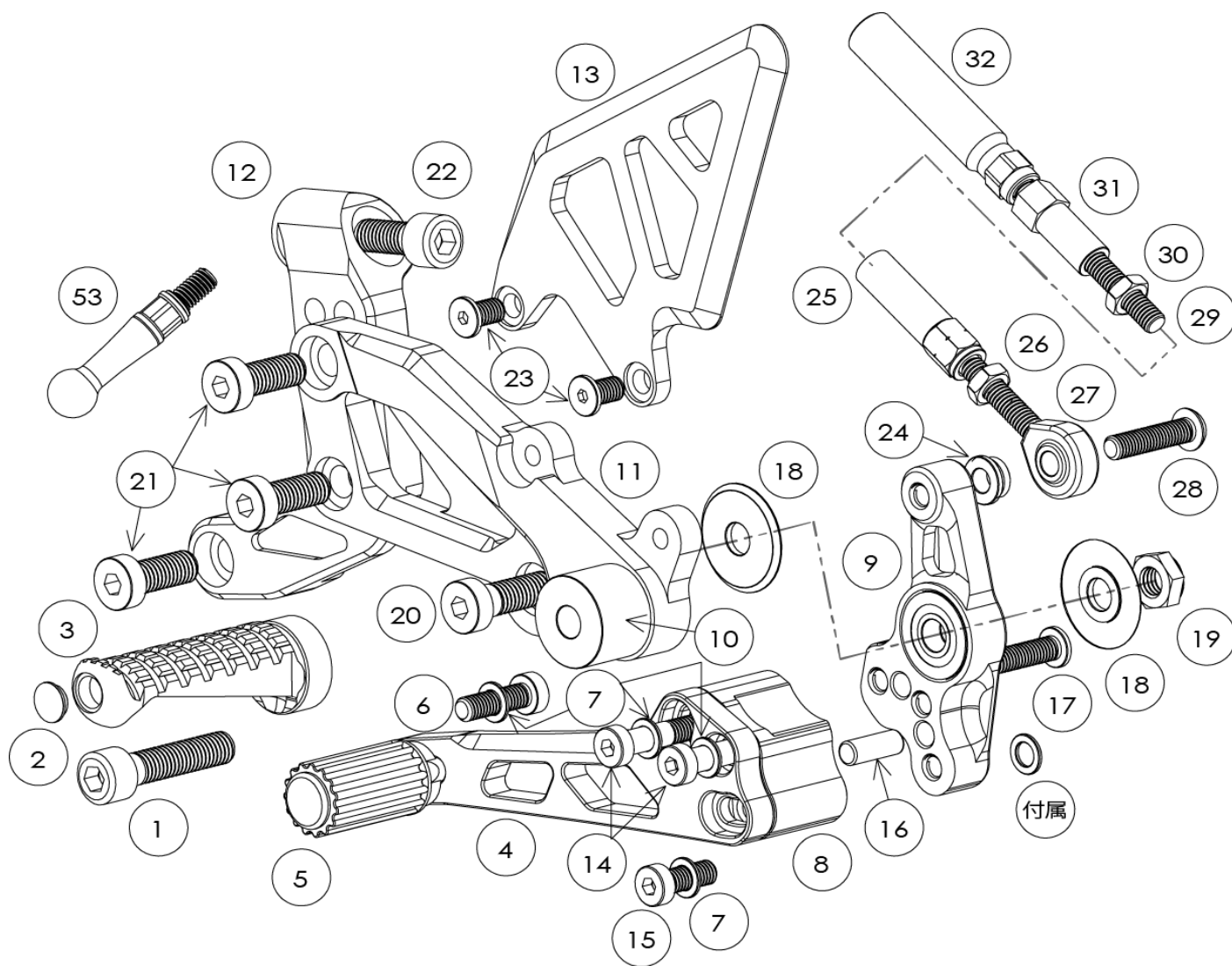


V4 PANIGALE ライディングステップキット Lh (左側) AE-10089A/AE-10106



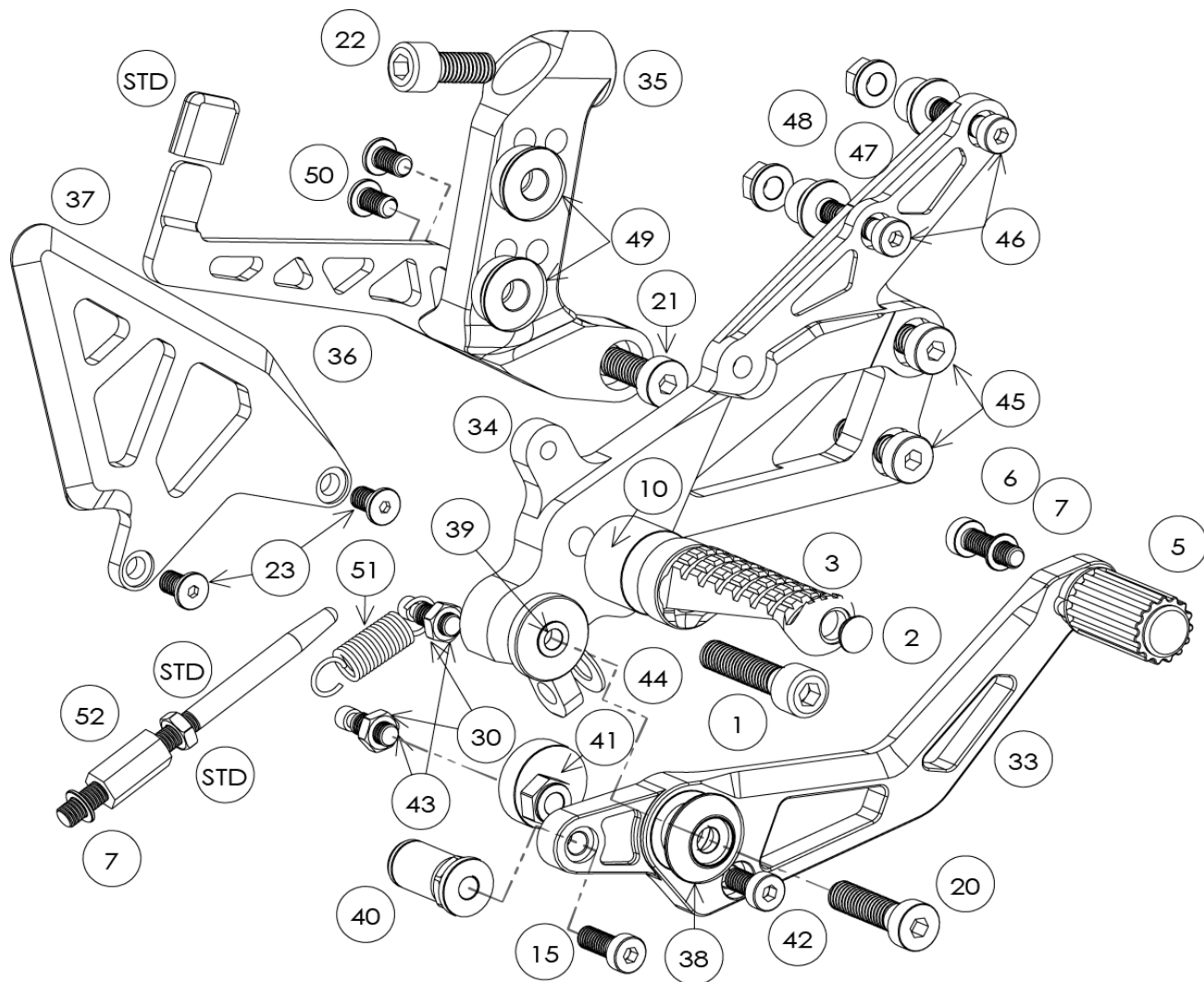
No.	パーツ名	数量	備考	No.	パーツ名	数量	備考
1	キャップスクリュー-M8L35	1	※1	18	SUSペダルカラー-C(2T) OUT	2	
2	バーエンドキャップ	1		19	薄型ロックナット M8	1	※2
3	カットタイプ ステップバー 70mm	1		20	六角穴付き低頭ボルトM8L30	1	
4	チェンジペダル	1		21	六角穴付き低頭ボルトM8L20	3	※2
5	ペダル先S可変ゴム付	1		22	キャップスクリュー-M8L20	1	※2
6	六角穴付き低頭ボルトM6L20	1	※1	23	六角穴付き極低頭ボルトM6L10	2	※1
7	SUS 丸ワッシャ M6	4		24	ピロカラー 5mm	1	
8	チェンジペダル(ゲタ)	1		25	シフトロッド 38mm	1	
9	チェンジペダルアーム	1		26	三種ナット M6(逆ネジ)	1	
10	ステップバー偏心カラー	1		27	ロッドエンド M6(逆ネジ)	1	
11	ステップベース L	1		28	六角穴付きボタンボルトM6L25	1	※2
12	ベースブラケット L	1		29	SCM ホーローセット M6L65	1	
13	ヒールガード L	1		30	三種ナット M6	1	
14	六角穴付き低頭ボルトM6L40	2	※1	31	高ナット M6L25	1	
15	六角穴付き低頭ボルトM6L16	1	※1	32	シフトロッド 60mm	1	
16	ダウエルピン φ6L16	1		53	サイドスタンド アシストフック	1	※1
17	六角穴付き極低頭ボルトM6L20	1	※1	付属	SUS ワッシャ M6	1	※3

※1:ネジロック剤塗布(ロックタイト242、243 中強度推奨)

※2:ネジロック剤塗布(ロックタイト262、263 高強度推奨)

※3:逆チェンジ仕様時に使用

V4 PANIGALE ライディングステップキット Rh (右側) AE-10089A/AE-10106



No.	パーツ名	数量	備考	No.	パーツ名	数量	備考
1	キャップスクリュー-M8L35	1	※1	38	SUSペダルカラー-O(5.2T) OUT	1	
2	バーエンドキャップ	1		39	SUSペダルカラー-P(5T) IN	1	
3	カットタイプ ステップバー 70mm	1		40	ブレーキペダル SPナット	1	
5	ペダル先S可変ゴム付	1		41	ブレーキペダルストッパー	1	
6	六角穴付き低頭ボルトM6L20	1	※1	42	六角穴付き低頭ボルトM6L12	1	
7	SUS 丸ワッシャ M6	2		43	ばねポストM6L20	2	※1
10	ステップバー偏心カラー	1		44	SUS ワッシャ M8	1	
15	六角穴付き低頭ボルトM6L16	1	※1	45	六角穴付き低頭ボルトM8L25	2	※1
20	六角穴付き低頭ボルトM8L30	1	※2	46	六角穴付き低頭ボルトM6L30	2	
21	六角穴付き低頭ボルトM8L20	1	※2	47	マスターシリンダーカラー	2	
22	キャップスクリュー-M8L20	1	※2	48	フランジロックナット M6	2	
23	六角穴付き極低頭ボルトM6L10	2	※1	49	ステップベースカラー	2	
30	三種ナット M6	2		50	六角穴付き極低頭ボルトM6L16	1	※1
33	ブレーキペダル	1		51	リターンスプリング	1	
34	ステップベース R	1		52	六角スペーサー	1	
35	ベースブラケット R	1		STD	ヒートガードステーキャップカバー	1	※3
36	ヒートガードステー(カラー付)	1		STD	プッシュロッド	1	※3
37	ヒールガード R	1		STD	M6 ナット	1	※3

※1: ネジロック剤塗布(ロックタイト242、243 中強度推奨)

※2: ネジロック剤塗布(ロックタイト262、263 高強度推奨)

※3: STD ⇒ 純正部品を再使用