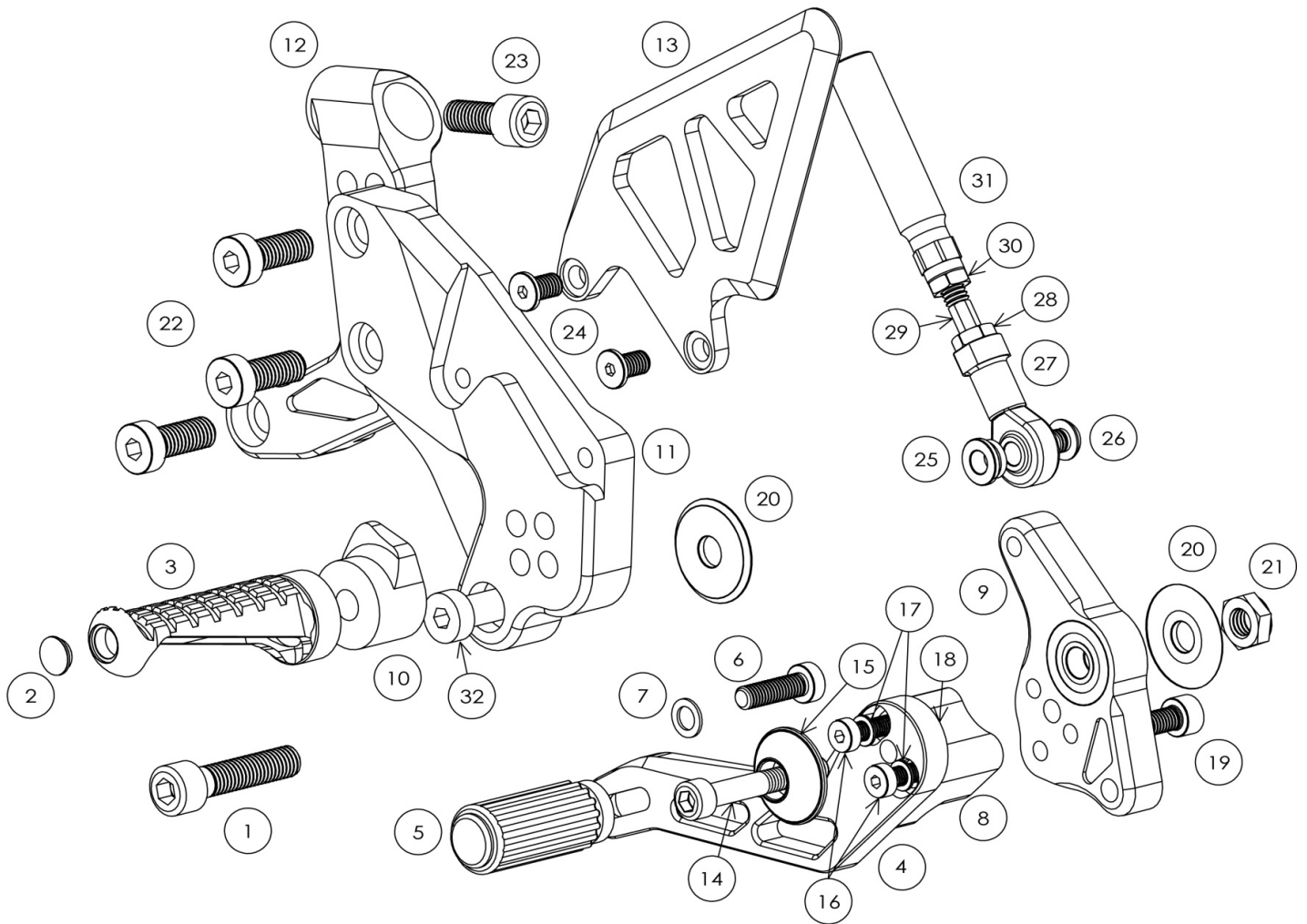


Street fighter V4 ライディングステップキット Lh (左側) AE-10095



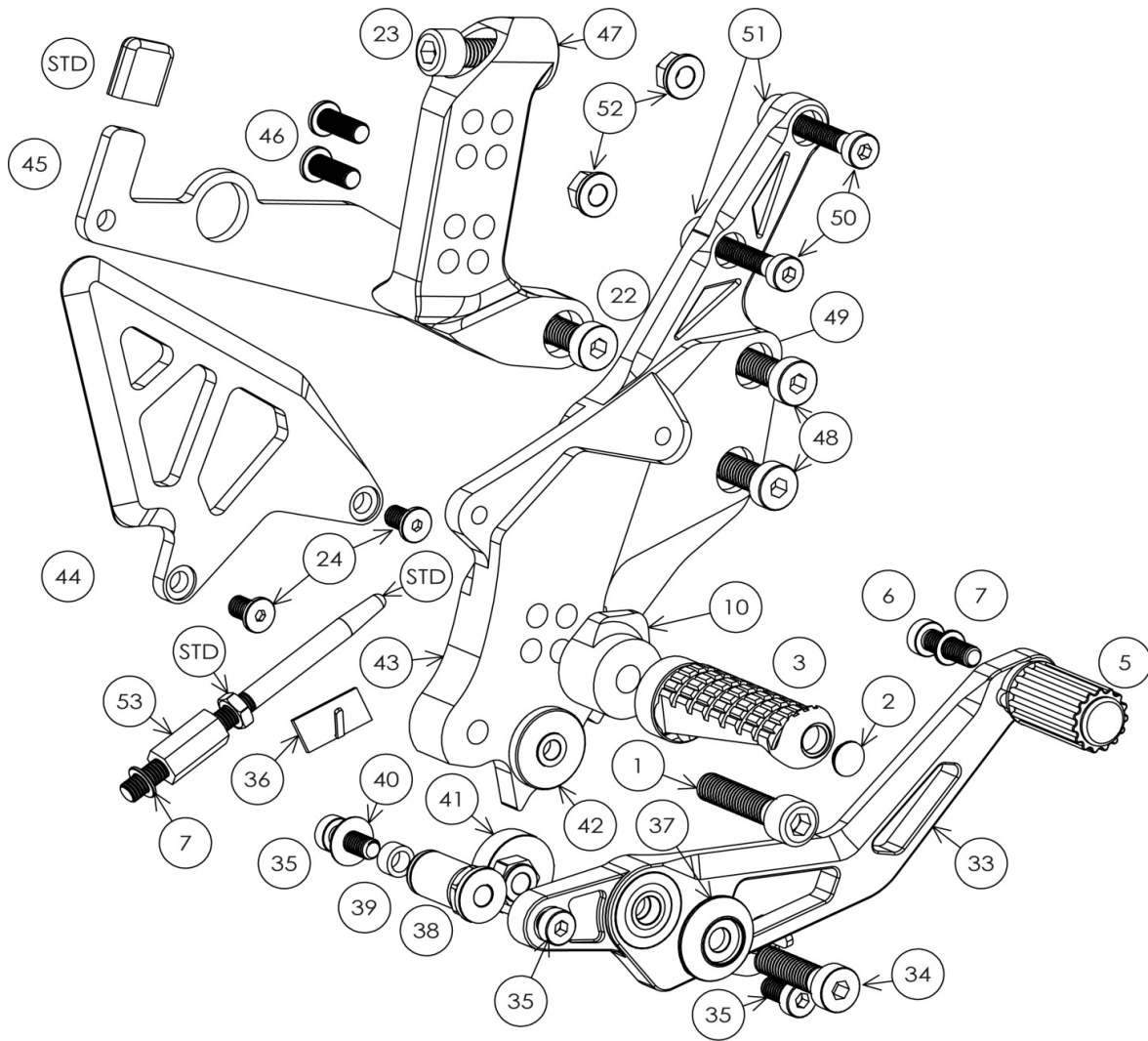
No.	パーツ名	数量	備考	No.	パーツ名	数量	備考
1	キャップスクリュー-M8L35	1	※1	17	SUS ワッシャ(小) M5	2	
2	バーエンドキャップ	1		18	SUS ハイφΦ6×Φ8×L6	1	
3	カットタイプ ステップバー 77mm	1		19	キャップスクリュー-M6L15	1	※1
4	チェンジペダル	1		20	SUSペダルカラー-C(2T) OUT	2	
5	ペダル先M可変ゴム付	1		21	ロックナット M8	1	
6	六角穴付き低頭ボルトM6L20	1	※1	22	六角穴付き低頭ボルトM8L20	3	※3
7	SUS 丸ワッシャ M6	1		23	キャップスクリュー-M8L20	1	※2
8	チェンジペダル(ゲタ)	1		24	六角穴付き極低頭ボルトM6L10	2	※1
9	チェンジペダルアーム	1		25	ピロカラー 5mm	1	
10	ステップバー偏心カラー	1		26	六角穴付きボタンボルトM6L25	1	※2
11	ステップベース L	1		27	ロッドエンド♀ M6(逆ネジ)	1	
12	ベースブラケット L	1		28	三種ナット M6(逆ネジ)	1	
13	ヒールガード L	1		29	ターンバックル	1	
14	キャップスクリュー-M6L40	1	※1	30	三種ナット M6	1	
15	アルミ フジツボカラー-M6	1		31	シフトロッド 60mm	1	
16	六角穴付き低頭ボルトM5L35	2	※1	32	ピボットボルト M8L35	1	

※1:ネジロック剤塗布(ロックタイト243、ビブラタイト121 中強度相当推奨)

※2:ネジロック剤塗布(ロックタイト263、ビブラタイト140 高強度相当推奨)

※3:⑫ベースブラケットを固定するボルトは高強度、それ以外は中強度をご使用下さい。

Street fighter V4 ライディングステップキット Rh (右側) AE-10095



No.	パーツ名	数量	備考	No.	パーツ名	数量	備考
1	キャップスクリュー-M8L35	1	※1	40	SUS ワッシャ(大) M6		
2	バーエンドキャップ	1		41	ブレーキペダルストッパー	1	
3	カットタイプ ステップバー 77mm	1		42	SUS ^φ ダルカラー-Q(4T)IN	1	
5	ペダル先M可変ゴム付	1		43	ステップベース R	1	
6	六角穴付き低頭ボルトM6L20	1	※1	44	ヒールガード R	1	
7	SUS 丸ワッシャ M6	2		45	ヒートガードステー(カラー付)	1	
10	ステップバー偏心カラー	1		46	六角穴付き極低頭ボルトM6L16	2	※1
22	六角穴付き低頭ボルトM8L20	1	※2	47	ベースブラケット R	1	
23	キャップスクリュー-M8L20	1	※2	48	六角穴付き低頭ボルトM8L25	2	※1
24	六角穴付き極低頭ボルトM6L10	2	※1	49	ステップベースカラー	2	
33	ブレーキペダル	1		50	六角穴付き低頭ボルトM6L30	2	
34	六角穴付き低頭ボルトM8L30	1	※2	51	マスターシリンダーカラー	2	
35	六角穴付き低頭ボルトM6L16	3	※1	52	フランジロックナット M6	2	
36	ケーブルステッカー	1		53	六角スペーサー	1	
37	SUS ^φ ダルカラー-O(5.2T)OUT	1		STD	ヒートガードステーキャップカバー	1	※3
38	ブレーキペダル SPナット	1		STD	プッシュロッド	1	※3
39	ロッドエンドカラー	1		STD	M6 ナット	1	※3

※1:ネジロック剤塗布(ロックタイト243、ビブラタイト121 中強度相当推奨)

※2:ネジロック剤塗布(ロックタイト263、ビブラタイト140 高強度相当推奨)

※3:STD ⇒ 純正部品を再使用

Price List

(価格はすべて税別)

No.	パーツ名	価格	備考
1	キャップスクリューM8L35	¥160	
2	パーエンドキャップ	¥220	
3	カットタイプ ステップバー 70mm	¥6,000	※No.3にはNo.2も含まれています。
4	チェンジペダル(PO/WT/BK)	¥4,480	
5	ペダル先S可変ゴム付	¥2,010	ゴムだけの購入も可能です。(¥400/個)
6	六角穴付き低頭ボルトM6L20	¥180	
7	SUS 丸ワッシャ M6	¥20	
8	チェンジペダル(ゲタ)(PO/WT/BK)	¥2,580	
9	チェンジペダルアーム(PO/WT/BK)	¥5,000	チェンジペダルアームにはベアリング×2を含みます。
10	ステップバー偏心カラー(PO/WT/BK)	¥2,000	
11	ステップベース L(PO/WT/BK)	¥8,230	
12	ベースブラケット L(PO/WT/BK)	¥10,000	
13	ヒールガード L(PO/WT/BK)	¥7,660	
14	六角穴付き低頭ボルトM6L40	¥150	
15	六角穴付き低頭ボルトM6L16	¥170	
16	ダウエルピン φ6L16	¥100	
17	六角穴付き極低頭ボルトM6L20	¥260	
18	SUS [△] ダルカラー-C(2T)OUT	¥2,200	
19	薄型ロックナット M8	¥50	
20	六角穴付き低頭ボルトM8L30	¥330	
21	六角穴付き低頭ボルトM8L20	¥260	
22	キャップスクリューM8L20	¥60	
23	六角穴付き極低頭ボルトM6L10	¥230	
24	ピロカラー 5mm(PO/WT/BK)	¥270	
25	シフトロッド 38mm	¥1,800	
26	三種ナット M6(逆ネジ)	¥50	
27	ロッドエンド M6(逆ネジ)	¥1,500	
28	六角穴付きボタンボルトM6L25	¥90	
29	SCM ホーローセット M6L65	¥570	
30	三種ナット M6	¥50	
31	高ナット M6L25	¥600	
32	シフトロッド 60mm	¥2,000	
33	ブレーキペダル(PO/WT/BK)	¥11,100	ブレーキペダルにはベアリング×2を含みます。
34	ステップベース R(PO/WT/BK)	¥12,600	
35	ベースブラケット R(PO/WT/BK)	¥11,900	
36	ヒートガードステー(BK)	¥2,370	ヒートガードステーにはカラー×2を含めます。
37	ヒールガード R(PO/WT/BK)	¥7,700	
38	SUS [△] ダルカラー-O(5.2T)OUT	¥1,500	
39	SUS [△] ダルカラー-P(5T)IN	¥1,500	
40	ブレーキペダル SPナット(WT)	¥680	
41	ブレーキペダルストッパー	¥1,080	
42	六角穴付き低頭ボルトM6L12	¥160	
43	ばねポストM6L20	¥250	
44	SUS ワッシャ M8	¥20	
45	六角穴付き低頭ボルトM8L25	¥290	
46	六角穴付き低頭ボルトM6L30	¥240	
47	マスターシリンダーカラー(PO/WT/BK)	¥355	
48	フランジロックナット M6	¥80	
49	ステップベースカラー(PO/WT/BK)	¥355	
50	六角穴付き極低頭ボルトM6L16	¥250	
51	リターンズプリング	¥400	
52	六角スペーサー	¥340	
53	サイドスタンド アシストフック	¥1,780	
付属	SUS ワッシャ M6	¥20	
	チェンジペダルASSY(PO/WT/BK)	¥14,900	No.4、5、6、7×4、8、9、14×2、15、16を含みます。
	ブレーキペダルASSY(PO/WT/BK)	¥12,110	No.5、33を含みます。
	チェンジ側(LH)ASSY(PO/WT/BK)	¥53,820	
	ブレーキ側(RH)ASSY(PO/WT/BK)	¥58,600	